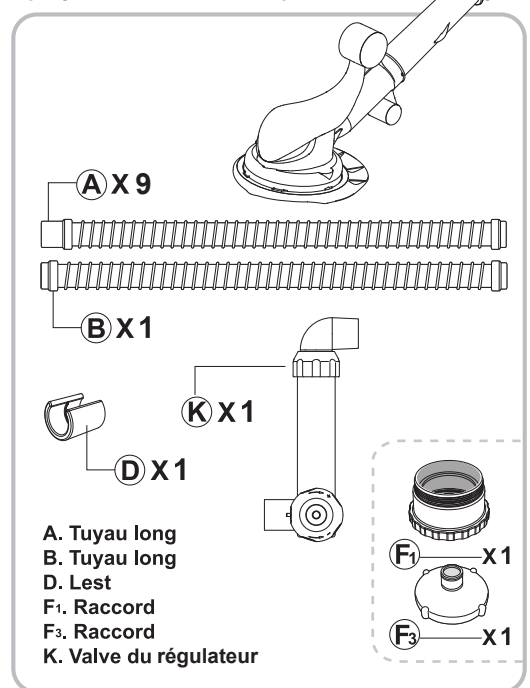


ATTENTION ! CECI N'EST PAS UN JOUET !

- Ne laissez pas les enfants utiliser le nettoyeur ou jouer avec. Le montage et le démontage de ce produit ne doivent être effectués que par un adulte.
- Il est interdit de nager dans la piscine quand le nettoyeur fonctionne.
- ÉTEIGNEZ LA POMPE avant de brancher le nettoyeur sur la piscine.
- Si des pierres, des racines ou de la corrosion métallique se trouvent au contact du fond du liner, nettoyez-les avant d'installer le nettoyeur. Si cela s'avère nécessaire, demandez à un professionnel expérimenté d'effectuer le nettoyage.
- Si le liner est fragile, endommagée ou plissée, demandez à un professionnel expérimenté d'effectuer les réparations nécessaires ou de remplacer le liner avant d'installer le nettoyeur.
- Vérifiez que le nettoyeur ne se trouve pas dans la piscine durant l'assainissement chimique.
- ÉTEIGNEZ LA POMPE avant d'effectuer l'entretien du nettoyeur ou de réaliser toute opération de maintenance.

Remarque : les dessins ne sont qu'à titre d'illustration. Il peut arriver qu'ils ne reflètent pas le produit réel. Pas à l'échelle.

Aperçu des références des pièces



CONSERVEZ CES INSTRUCTIONS

Nettoyeur de piscine automatique pour les piscines hors-sol

Il nettoie automatiquement le fond de votre piscine. Il fonctionne avec toutes les grandes marques de piscines à parois souples. Ce produit comprend un tuyau de 7,50 m lui permettant de s'adapter aux piscines mesurant 6,71 m maximum.

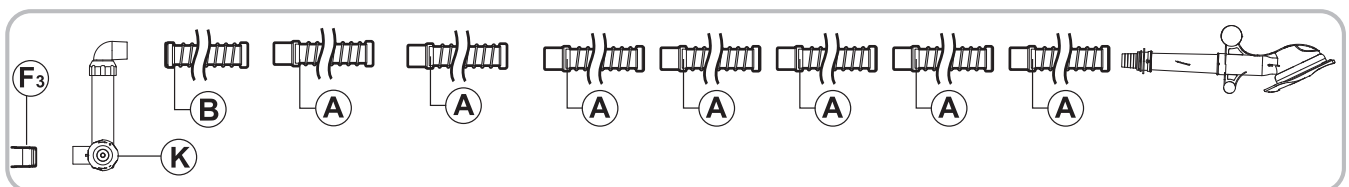
Il s'agit d'un nettoyeur de piscine hors sol, automatique et unique, compatible avec les filtres à sable ayant un débit compris entre 3 m³/h et 11,35 m³/h, et compatible avec les pompes de filtration ayant un débit compris entre 3,78 m³/h et 9,46 m³/h. Le nettoyeur de piscine automatique possède un filtre intégré qui évite à vos tuyaux et à votre système de filtration de se boucher. Avant de brancher le nettoyeur de piscine automatique, contrôlez l'appareil pour vérifier que la plaque du fond soit bien verrouillée à sa place et que le sac en maille soit propre.

IMPORTANT : attendez 4 heures après le traitement chimique pour utiliser le nettoyeur. Le niveau élevé de produits chimiques endommagerait le diaphragme.

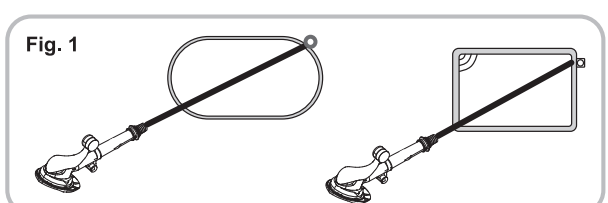
IMPORTANT : après chaque utilisation, il faut rincer le diaphragme à l'eau claire pendant 1 minute.

MONTAGE DES SECTIONS DU TUYAU

Raccordez F3 - K - B - A dans l'ordre, puis raccordez les parties du tuyau long (A+A+A ..)



Pour les piscines rondes et rectangulaires de 6,71 m, raccordez les 10 tuyaux longs (A+B). Pour les piscines inférieures à 6,71 m, réduisez le nombre de tuyaux longs (A) simultanément, jusqu'à ce que la longueur totale de l'assemblage du tuyau soit équivalente à la longueur du skimmer/de la ligne d'aspiration dédiée jusqu'au point le plus éloigné dans la piscine plus une longueur égale aux tuyaux A. (Fig. 1)



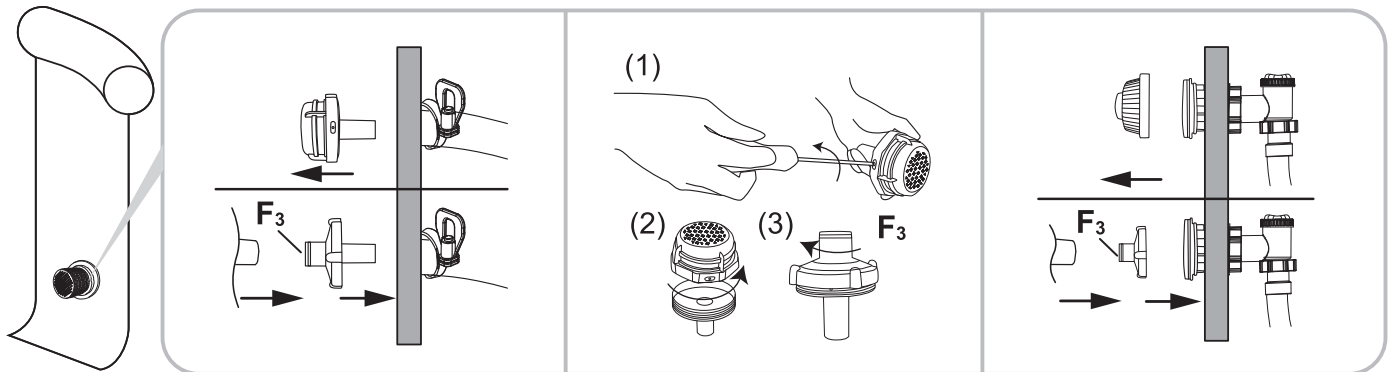
COMMENT RACCORDER VOTRE NETTOYEUR DE PISCINE AUTOMATIQUE À LA PISCINE

Remarque : éteignez le dispositif de filtration avant de brancher votre nettoyeur de piscine automatique sur votre piscine.

- 1** Les 2 connecteurs (**F1/F3**) et le tuyau de raccord A permettent au nettoyeur de piscine automatique de s'adapter à la plupart des marques de piscines hors sol présentes dans le commerce. Choisissez le bon connecteur et consultez les schémas suivants pour bien le raccorder à la sortie d'eau de votre piscine.

Mode de raccord de F3

Détachez le bouchon de la crépine et insérez le **F3** dans l'orifice de la crépine.

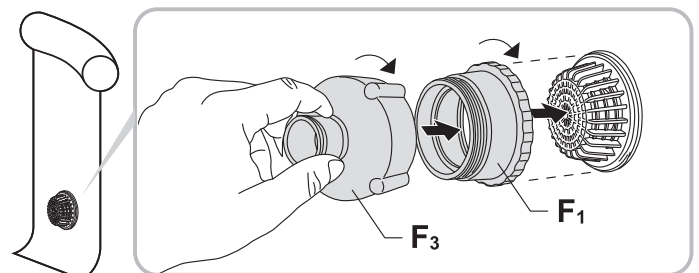
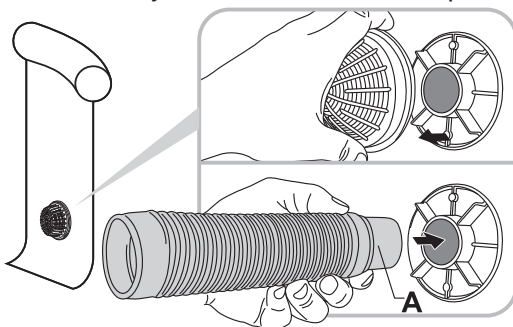


Orifice de la crépine de 36 mm

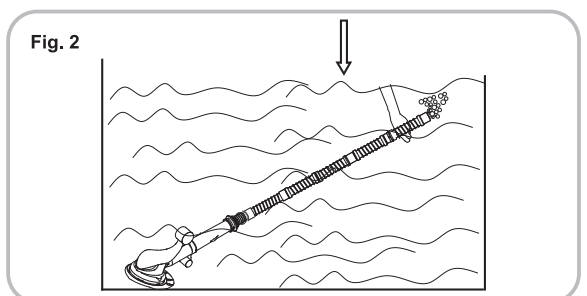
Enlevez le couvercle de la grille et insérez directement la manchette du tuyau A dans le trou de la crépine.

Mode de raccord de F3+F1

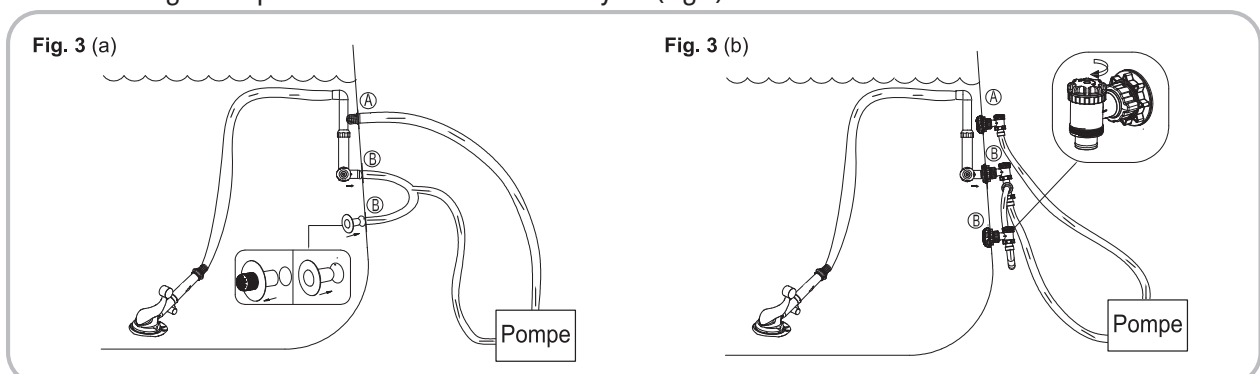
Vissez F3 sur F1 puis alignez et vissez F1 sur la crépine.



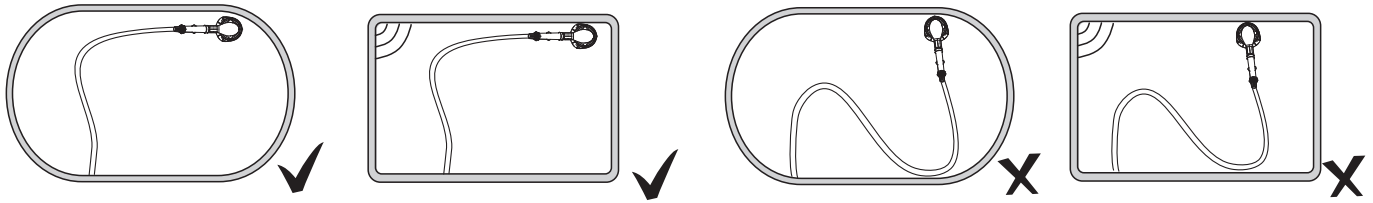
- 2.1** Plongez entièrement les tuyaux et le nettoyeur de piscine automatique pour permettre à l'air de s'échapper, puis raccordez l'extrémité ouverte du tuyau sur la piscine (Fig. 2).



- 2.2 Remarque :** si votre piscine a deux lignes d'aspiration, il faut couvrir une ligne d'aspiration avant d'utiliser le nettoyeur (Fig 3).



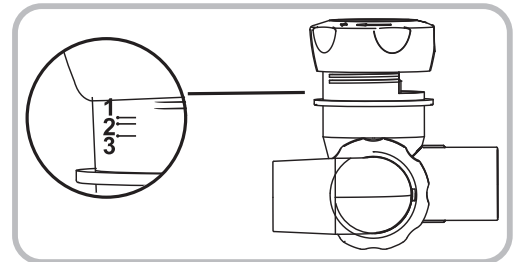
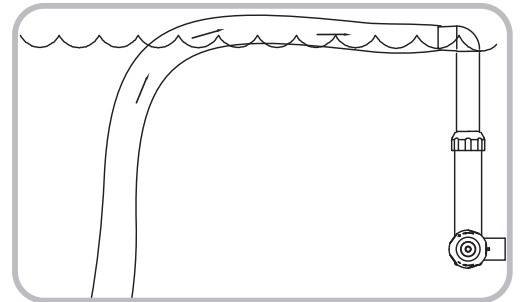
2.3 Le tuyau d'eau devrait être en forme de C et le produit devrait être placé dans l'eau dans le sens du tuyau d'eau, comme suit.



3 Réglage du régulateur

Dévissez la valve, l'écrou autobloquant et réglez la valve de type Z en haut et en bas pour garantir que le tuyau d'eau se trouve sur une surface horizontale (comme cela est montré à droite) et serrez l'écrou autobloquant de la valve.
ATTENTION ! ÉTEIGNEZ LA POMPE AVANT DE RÉGLER LE RÉGULATEUR.

- 1) Lorsqu'il est utilisé avec des pompes ayant un débit de : 11,35 m³/h, tournez le bouton du haut jusqu'à ce que le bas atteigne la ligne 1.
- 2) Lorsqu'il est utilisé avec des pompes ayant un débit de : 8,32-9,46 m³/h, tournez le bouton du haut jusqu'à ce que le bas atteigne la ligne 2.
- 3) Lorsqu'il est utilisé avec des pompes à sable ayant un débit de : 5,67 m³/h ou des pompes de filtration ayant un débit de : 5,57 m³/h, tournez le bouton du haut jusqu'à ce que le bas atteigne la ligne 3.
- 4) Filtre à sable 3 m³/h, pompes de filtration : avec un débit compris entre 3,78 m³/h et 5,67 m³/h, vissez la valve du régulateur jusqu'à la fin.



Remarque : différentes marques de pompes de la même puissance peuvent avoir des performances diverses. Il peut s'avérer nécessaire de régler le régulateur jusqu'au paramètre le plus haut suivant si le nettoyeur colle au sol de la piscine et ne se déplace pas en raison d'une forte aspiration.

AVANT DE DÉMARRER LE SYSTÈME DE FILTRATION, VOUS DEVEZ ÊTRE CERTAIN QUE TOUT L'AIR À L'INTÉRIEUR DU TUYAU DU NETTOYEUR A ÉTÉ EXPULSÉ. SI DE L'AIR RESTE À L'INTÉRIEUR DU TUYAU, LE SYSTÈME DE FILTRATION ASPIRERA L'AIR ET CELA PROVOQUERA DES DÉGÂTS SÉRIEUX À LA POMPE DE FILTRATION OU AU FILTRE À SABLE. POUR ÉVITER D'ENDOMMAGER VOTRE SYSTÈME DE FILTRATION, SUIVEZ LES PROCÉDURES CI-DESSOUS :

POMPE DE FILTRATION :

1. Raccordez le tuyau du nettoyeur de piscine à la sortie de la piscine en suivant les étapes ci-dessus. Le nettoyeur de piscine doit se trouver à l'intérieur de l'eau et le tuyau doit être raccordé correctement à la piscine.
2. Démarrez la pompe de filtration pendant 30 secondes.
3. Arrêtez la pompe de filtration et ouvrez la valve de vidange de la pompe de filtration pour éliminer l'air présent. Lorsque l'eau s'écoule à l'extérieur, fermez la valve d'évacuation.
4. Démarrez la pompe de filtration pendant encore 30 secondes.
5. Arrêtez le filtre et purgez l'air emprisonné à l'intérieur de la pompe de filtration en suivant les opérations indiquées au point 3.
6. Répétez l'opération jusqu'à ce que la valve d'évacuation puisse être rouverte et que l'air n'en sorte pas.

FILTRE À SABLE :

1. Raccordez le tuyau du nettoyeur de piscine à la sortie de la piscine en suivant les étapes ci-dessus. Le nettoyeur de piscine doit se trouver à l'intérieur de l'eau et le tuyau doit être raccordé correctement à la piscine.
2. Démarrez le filtre à sable pendant 30 secondes.
3. Arrêtez le filtre à sable et dévissez le couvercle transparent de la grille jusqu'à ce que l'air s'échappe.
4. Démarrez le filtre à sable pendant encore 30 secondes.

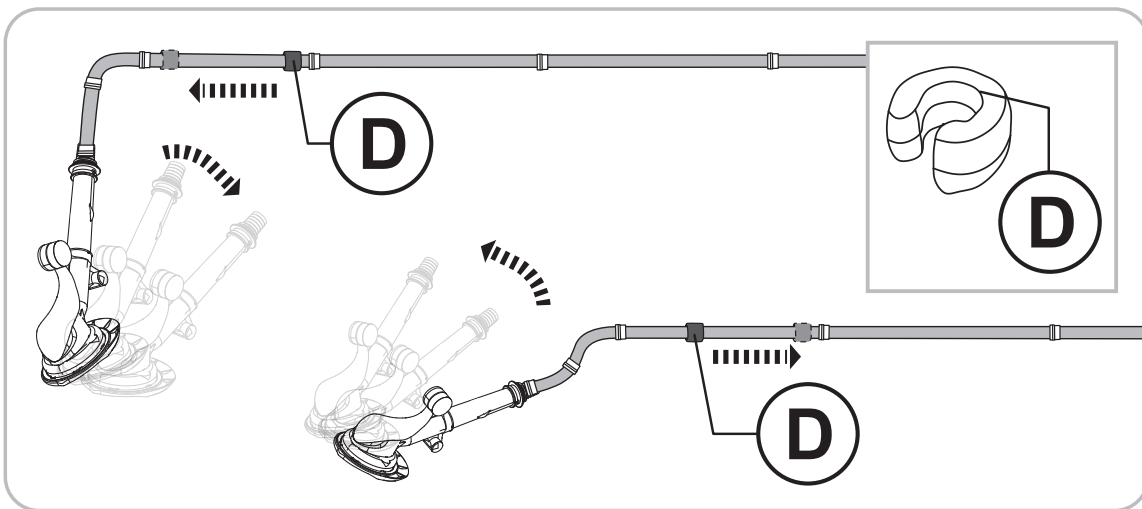
5. Arrêtez le filtre à sable et purgez l'air emprisonné à l'intérieur en suivant les opérations indiquées au point 3.
6. Répétez l'opération jusqu'à ce que vous puissiez arrêter la grille du filtre à sable avec le capuchon transparent restant plein d'eau.

IMPORTANT : après avoir configuré le nettoyeur de piscine, le produit pourrait ne pas s'arrêter correctement. Ceci pourrait être dû à différentes situations, par ex. le sol n'est pas plat, le tuyau est emmêlé ou de nombreuses autres choses. Dans ce cas-là, vous pourriez avoir besoin de déplacer le produit à la main.

IMPORTANT : si le fond de la piscine est sale, le filet à l'intérieur du nettoyeur de piscine, la cartouche de filtration ou le sable peuvent avoir besoin d'être lavés souvent. Si le filet, la cartouche de filtration ou le sable est sale, le nettoyeur de piscine s'arrêtera de fonctionner. N'oubliez pas de purger l'air après avoir nettoyé le filet à l'intérieur du nettoyeur de piscine.

APPLICATION DU LEST DU TUYAU :

L'idéal serait que la surface du fond du nettoyeur soit à plat sur le fond de la piscine. Tout d'abord, montez le lest du tuyau sur le premier tuyau blanc long (A) du nettoyeur. Si le nettoyeur penche vers l'avant, déplacez le lest du tuyau le long du tuyau blanc long vers le nettoyeur. Si le nettoyeur penche vers l'arrière, déplacez le lest du tuyau jusqu'au prochain tuyau blanc long.



COMMENT FAIRE FONCTIONNER VOTRE NETTOYEUR DE PISCINE AUTOMATIQUE

MISE EN GARDE ! ENLEVEZ L'ÉCHELLE DE LA PISCINE AVANT DE COMMENCER.

Une fois que votre nettoyeur de piscine automatique est branché sur la piscine, allumez votre pompe. Le nettoyeur de piscine automatique commence à nettoyer le fond de votre piscine. Il fonctionnera automatiquement jusqu'à ce que le panier du filtre soit plein. Le panier du filtre a un sac en maille amovible conçu pour filtrer le sable et les petites particules du fond de la piscine.

IMPORTANT ! Vérifiez que le sac en maille soit à sa place pendant le fonctionnement du nettoyeur.

Videz régulièrement ce sac en maille pour garantir une aspiration maximale. Si trop de feuilles mortes ou de gros débris se trouvent au fond de la piscine, il faut les enlever avec une épuisette (non incluse). Cela évitera que le panier se remplisse trop rapidement et permettra de ramasser les particules plus petites.

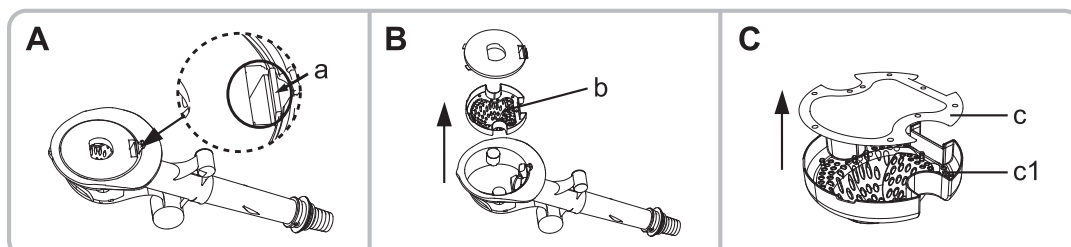
COMMENT LE NETTOYER

(1) Voir «a» de l'image A. Appuyez au centre pour ouvrir le couvercle du bas.

(2) Voir «b» de l'image B. Sortez l'installation du filtre.

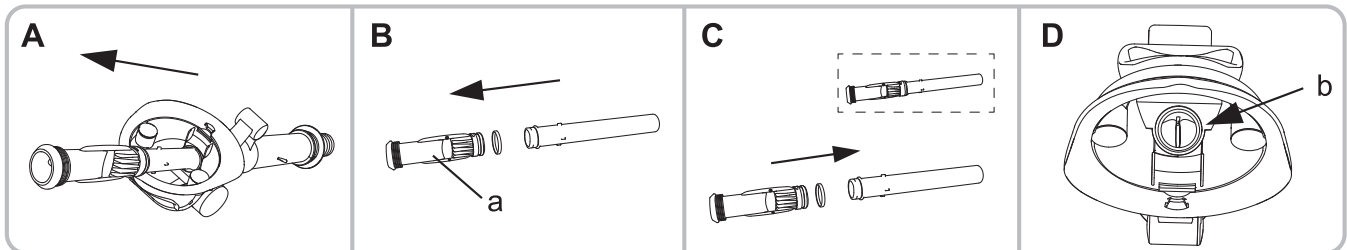
(3) Voir «c» de l'image C. Séparez le filet de filtration «c» et le cadre du filtre «c1», puis nettoyez l'installation du filtre.

Attention : le velcro peut coller au filet à l'arrière et au filet de filtration à l'intérieur. Veuillez les séparer correctement pour éviter d'endommager le filet de filtration.



COMMENT REMPLACER LE DIAPHRAGME

- (1) Ouvrez le couvercle du bas et sortez le filet de filtration.
- (2) Reportez-vous à l'image A. Sortez le diaphragme assemblé du produit.
- (3) Reportez-vous à l'image B. Séparez le diaphragme «a» du tuyau de raccord et sortez le joint torique du diaphragme.
- (4) Placez le diaphragme neuf avec le joint torique et raccordez-les à nouveau au tuyau conformément à l'image C.
- (5) Introduisez le diaphragme assemblé dans sa position d'origine, voir «b» sur l'image D. Tournez le diaphragme jusqu'à ce qu'il se trouve à la verticale.
- (6) Placez le filtre et remettez le couvercle dessus.



PANNES

Attention ! Éteignez la pompe avant d'effectuer les opérations de nettoyage, de maintenance et de dépannage. Le nettoyeur cesse de fonctionner pour la raison suivante :

Problème	Solution
Il y a de l'air à l'intérieur de la pompe	Arrêtez la pompe de filtration ou le filtre à sable, purgez l'air et redémarrez.
Le tuyau est trop long	Réduisez la longueur des tuyaux conformément au manuel d'utilisation.
Les tuyaux sont emmêlés	Éteignez la pompe, raccordez à nouveau le produit dans la position diagonale de la piscine, le tuyau d'eau devrait être en forme de C, le produit devrait être placé dans l'eau dans le sens du tuyau d'eau.
La grille à l'intérieur de la tête du nettoyeur est pleine de débris	Arrêtez la pompe, sortez le nettoyeur de l'eau et enlevez les débris.
La cartouche de filtration ou le sable est trop sale	Pompe de filtration - Arrêtez la pompe, bloquez les connecteurs A et B pour éviter que l'eau s'échappe de la piscine, puis nettoyez la cartouche de filtration ou remplacez-la si nécessaire. Pompe du filtre à sable - Débranchez le nettoyeur de la piscine, effectuez le lavage à contre-courant et le rinçage pour nettoyer le sable.
Le diaphragme est cassé	Vérifiez si le diaphragme est troué ou s'il est cassé. Si c'est le cas, suivez les instructions pour remplacer le diaphragme.
Le nettoyeur est coincé par des plis	Vérifiez le fond de la piscine. S'il y a des plis, mettez la piscine à niveau pour les réduire. Vérifiez si la grille à l'intérieur de la tête est sale. Nettoyez la grille. Contrôlez si la cartouche de filtration ou le sable de filtration est sale. Nettoyez la cartouche de filtration ou lavez à contre-courant le sable de filtration. Déplacez le lest vers l'arrière.

Nous nous réservons le droit de modifier totalement ou en partie les caractéristiques de nos articles ou le contenu de ce document sans préavis.

SERVICE APRÈS VENTE : www.la-bulle-bleue.com

IMPORTÉ PAR CORA NAL.
1 RUE DU CHENIL
CS 30175 CROISSY BEAUBOURG
77435 MARNE-LA-VALLÉE CEDEX 2

Visuels non contractuels. Suggestion d'installation



Valable uniquement pour la France
Alleen geldig voor Frankrijk